



GB 902

ELENCO ESPLOSI RICAMBI

INVOLUCRO

GRUPPO FRIGORIFERO

EVAPORATORE

CIRCUITO IDRAULICO

PARTI ELETTRICHE

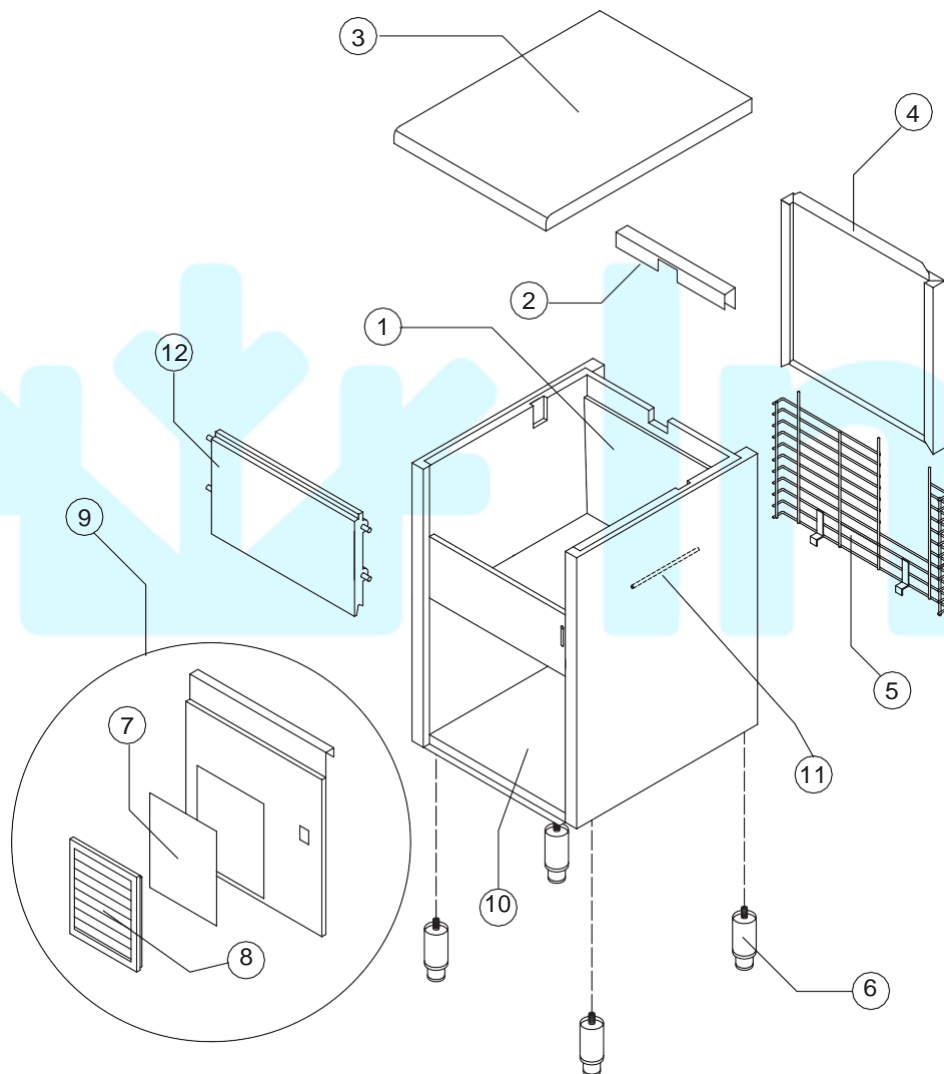


Infrico



GB 902

INVOLUCRO



Rif.	Descrizione Ricambio	Codice
1	Assieme Mobile Schiumato	Vedi tabella -
2	Copertura Bordo Cella	22590
3	Top Assemblato	C22689
4	Pannello Posteriore Completo	C21215
5	Griglia Posteriore	D12014
6	Piedino Inox Regolabile	Versione Attuale 20613
6	Piedino ABS	Fino a Matr. 142318 10024
7	Pannello Filtrante	18106
8	Telaio con Griglia e Filtro	C10205
9	Pannello Anteriore con Griglia	C22507
10	Piastra di Base	Versione Attuale 21283
10	Piastra di Base	Fino a Matr. 142318 C21029
11	Tubo Portabulbo	20522
12	Assieme Sportello	C10297

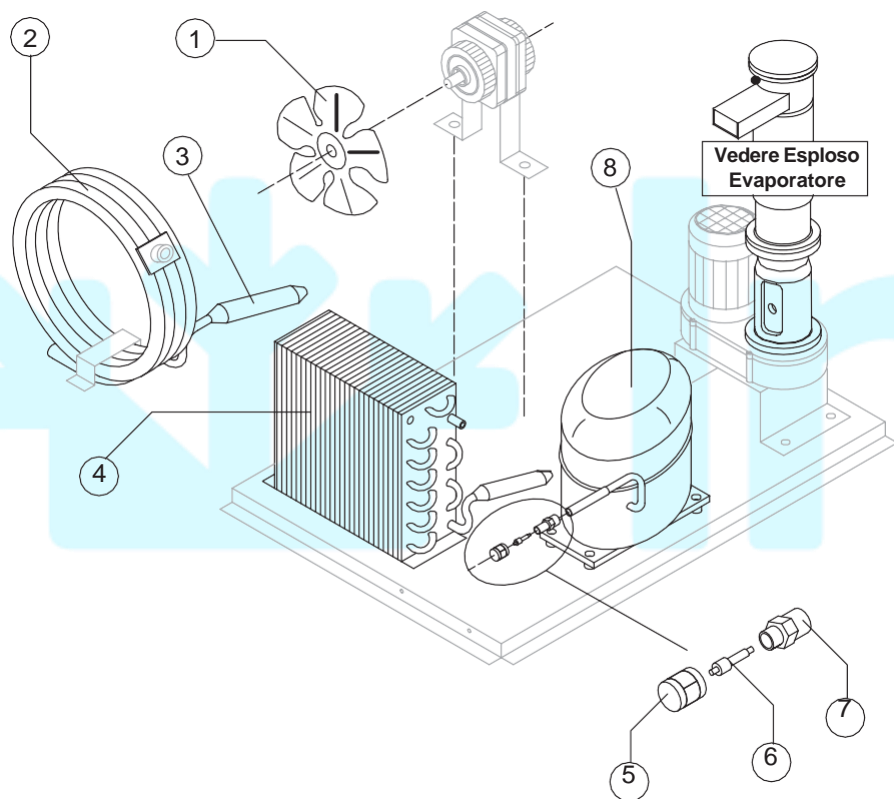
Rif. 1 - Assieme Mobile Schiumato

Condensazione	Codice
Aria	C11096A
Acqua	C11096W



GB 902

GRUPPO FRIGORIFERO



Componenti Comuni

Rif.	Descrizione Ricambio	Codice
3	Filtro Molecolare	14009
5	Tappo Valvola Vuoto-Carica	14006
6	Meccanismo Valvola Vuoto-Carica	14005
7	Corpo Valvola Vuoto-Carica	14007
8	Compressore	Vedi Tabella

Componenti Solo Versione Aria

Rif.	Descrizione Ricambio	Codice
1	Ventola Aspirante	Vedi Tabella
4	Condensatore ad Aria	20283

Componenti Solo Versione Acqua

Rif.	Descrizione Ricambio	Codice
1	Ventola Aspirante	10213
2	Condensatore ad Acqua	Vedi Nota

Rif. 1 - Ventola Aspirante

Tensione	Codice
220/240V 50 Hz	20096
220/230V 60 Hz	20095
110/115V 60 Hz	20095

Rif. 8 - Compressore

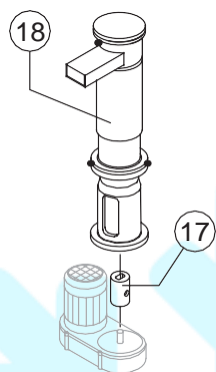
Tensione	Codice
220/240V 50 Hz	23441
220/230V 60 Hz	23494
110/115V 60 Hz	23446



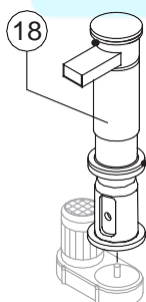
GB 902

EVAPORATORE

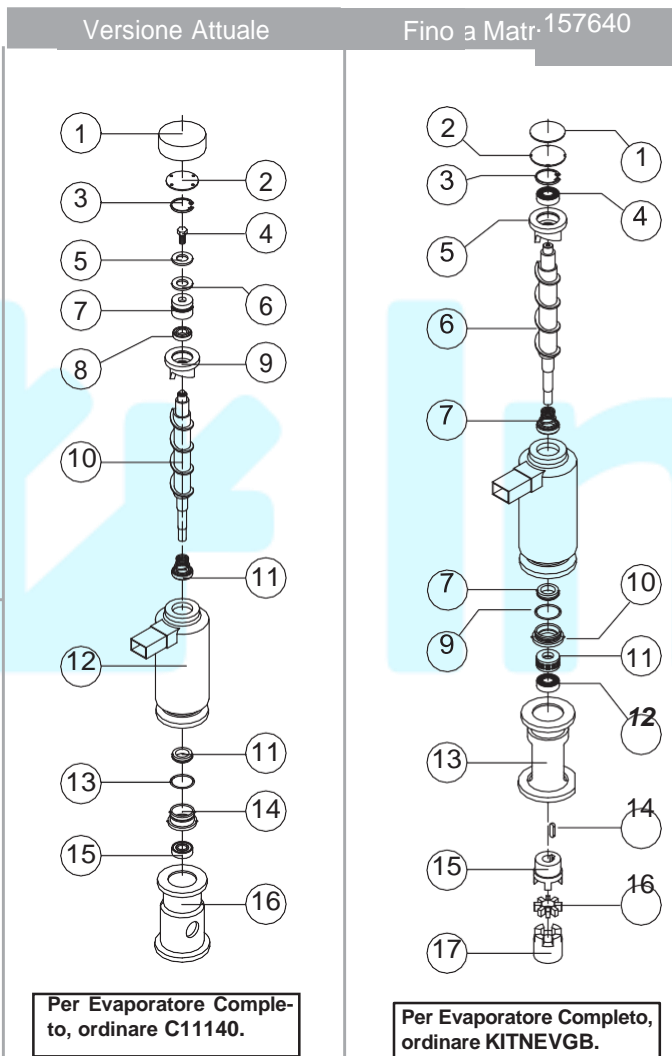
Rev. 5 - 02/08/2005



C11140



KITNEVGB



Rif.	Descrizione Ricambio (Versione Attuale)	Codice
1	Copertura Isolante Superiore	Versione Attuale 18170
1	Copertura Isolante Superiore	Fino a Matr. 180719 18164
2	Dischetto di Chiusura	22825
3	Anello d'Arresto	20043
4	Vite Acciaio Inox	Versione Attuale 20663
4	Vite Acciaio Inox	Fino a Matr. 161504 15093
5	Dischetto di Spessoramento	22826
6	Dischetto Autolubrificante	20631
7	Cuscinetto Reggispinta Inox	20686
8	Guarnizione OR 3087	Versione Attuale 20688
8	Anello Corteco	Fino a Matr. 211897 20632
9	Rompighiaccio	20626
10	Coclea	Versione Attuale 20783
10	Coclea con Vite	Fino a Matr. 238343 C20783
11	Tenuta Ceramica	20633
12	Evaporatore Isolato	C11107
13	Guarnizione OR 3162 mat. NBR70	20429
14	Anello di Riduzione	Versione Attuale 20785
14	Anello di Riduzione	Fino a Matr. 238343 20624
15	Cuscinetto Inox	Versione Attuale 20782
15	Cuscinetto Inox	Fino a Matr. 238343 20045
16	Flangia	20629
17	Giunto	Versione Attuale D20784
17	Giunto	Fino a Matr. 238343 D20630
18	Evaporatore Completo	Versione Attuale C11140
18	Evaporatore Completo	Fino a Matr. 238343 KITNEVGB

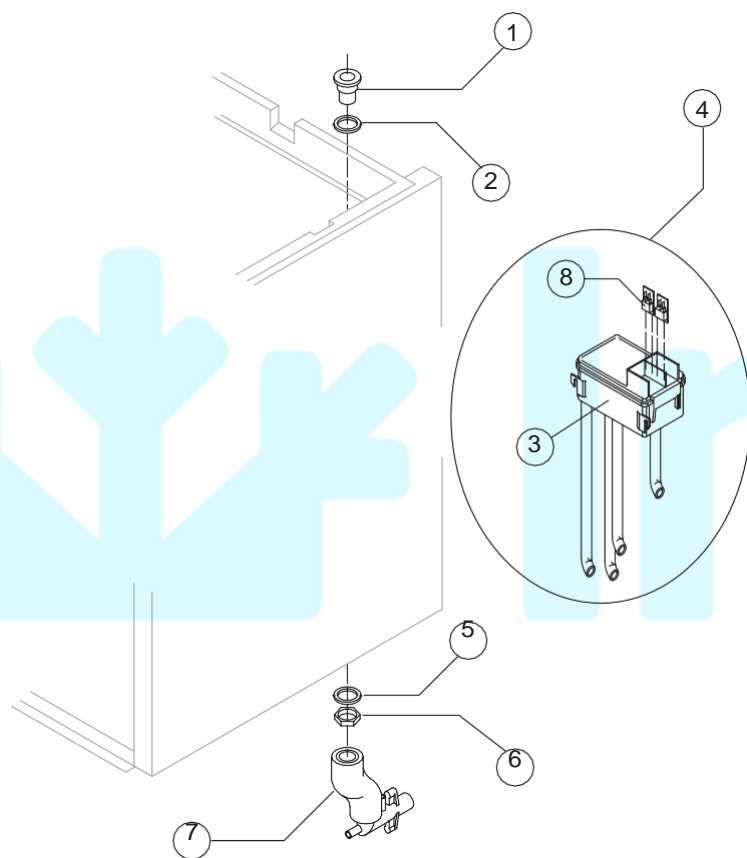
Rif.	Descrizione Ricambio (Fino a Matr. 157640)	Codice
1	Spugna Isolante	18116
2	Dischetto di Chiusura	22588
3	Anello Seeger	20434
4	Cuscinetto Inox Superiore	20433
5	Rompighiaccio	20440
6	Coclea	20439
7	Tenuta Ceramica	20428
9	Guarnizione OR 3162 Mat. NBR70	20429
10	Anello di Riduzione	20427
11	Cuscinetto Reggispinta Inox	20049
12	Cuscinetto Inox	20045
13	Flangia Lavorata	E20438
14	Chiavetta	20431
15	Semi Giunto	D20430
16	Elastomero Antivibrazioni	20455
17	Semi Giunto	D20454





GB 902

CIRCUITO IDRAULICO



Componenti Comuni

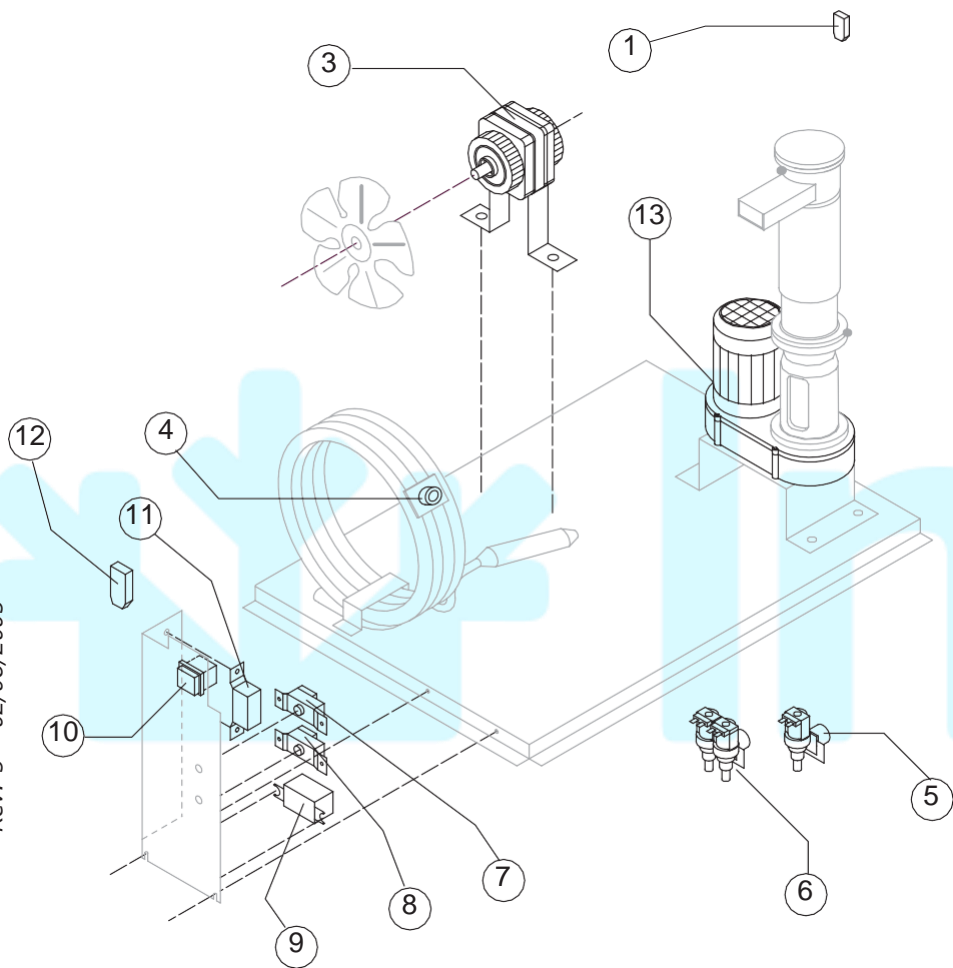
Rif.	Descrizione Ricambio	Codice
1	Raccordo Scarico Contenitore	10472
2	Guarnizione in Silicone	13006
3	Bacinella Doppio Micro	10145
4	Assieme Bacinella Doppio Micro	C10164GB
5	Guarnizione Polietilene Semirigido	13007
6	Dado per Scarico Contenitore	10096
8	Microinterruttore	23055

Componenti Solo Versione Aria

Rif.	Descrizione Ricambio	Codice
7	Collettore Scarichi	C10235

Componenti Solo Versione Acqua

Rif.	Descrizione Ricambio	Codice
7	Collettore Scarichi	C10240



Componenti Comuni

Rif.	Descrizione Ricambio	Codice
1	Filtro Anti-Radiodisturbo 220/240V 50 Hz	C23457
3	Motore Ventilatore	Vedi Tabella
7	Termostato Contenitore	R23005
8	Termostato Evaporatore	R23034
9	Relè	Vedi Tabella
10	Interruttore Luminoso Verde (On-Off)	23327
11	Pressostato Condensatore	23175
12	Filtro Anti-Radiodisturbo 220/240V 50 Hz	C23459
13	Motoriduttore	Vedi Tabella

Componenti Solo Versione Aria

Rif.	Descrizione Ricambio	Codice
5	Elettrovalvola Ingresso Acqua 1 Via	Vedi Tabella

Componenti Solo Versione Acqua

4	Termostato di Sicurezza	C23114
6	Elettrovalvola Ingresso Acqua 2 Vie	Vedi Tabella

Rif. 3 - Motore Ventilatore

Tensione	Codice
220/240V 50 Hz	23029
220/230V 60 Hz	23029

Rif. 5 - Elett. Ingr. 1 Via

Tensione	Codice
220/240V 50 Hz	23115
220/230V 60 Hz	23115

Rif. 6 - Elett. Ingr. 2 Vie

Tensione	Codice
220/240V 50 Hz	23116
220/230V 60 Hz	23116

Rif. 9 - Relè

Tensione	Codice
220/240V 50 Hz	23190
220/230V 60 Hz	23190

Rif. 13 - Motoriduttore

Tensione	Codice
220/240V 50 Hz	23532
220/230V 60 Hz	23532

